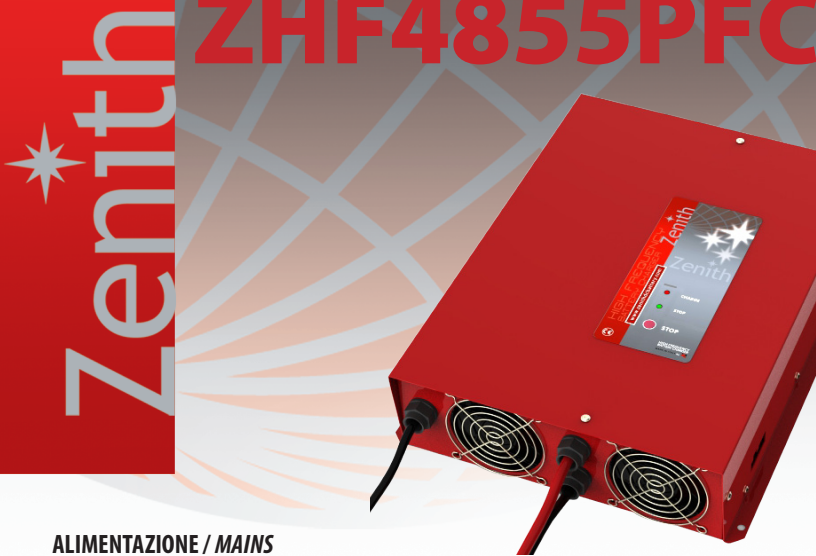


SCHEDA TECNICA CARICABATTERIE ALTA FREQUENZA
DATA SHEET OF HIGH FREQUENCY BATTERY CHARGER

serie / series: ZENITH HIGH FREQUENCY



ALIMENTAZIONE / MAINS

Fase / phase	1
frequenza / frequency	47 - 63 Hz
Vac nominale / nominal	230V
Vac minima (potenza ridotta) / min. (lower power)	185V
Vac minima (potenza nominale) / min. (nominal power)	210V
Vac massima / max	265V
Potenza nominale / nominal power	3700W
Iac nominale / nominal (tabella "1" per dettagli / table "1" for details)	16,0 A
Rendimento (senza cavi) / efficiency (without cables)	> 85%
Temperatura ambiente di lavoro / Room working temperature (potenza nominale garantita fino a 40°C / nominal power guaranteed up to 40°C)	-10° C / 50° C
Cavo alimentazione / mains cable	2 mt
Spina alimentazione / mains plug	SHUKO
Spine optional / optional plugs	UK, ARGENTINE, SOUTH AFRICANE
Cos φ	1
Per alimentazione estesa 90 : 265 V chiedere al costruttore	

USCITA / OUTPUT

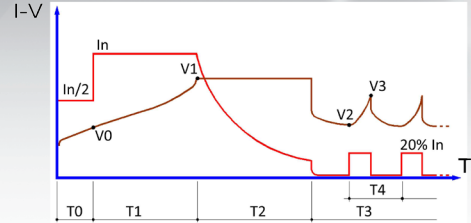
ATTENZIONE: il collegamento alla batteria non produce scariche elettriche sulla spina
ATTENTION: no sparks on the battery plug during the connection to the battery

Vdc nominale / nominal	48V
I _{dc} costante / constant (dipende dalla capacità di batteria programmata / it depends on the selected battery capacity)	min. 15A - max. 55A
Tipo di batteria ricaricabile / Rechargeable battery type (selezionabile, vedi tabella "1" - selectable, see table "1")	piombo acido / sigillate (GEL-AGM) / Litio flooded / sealed (GEL-AGM) / Lithium
Curva di carica per batterie piombo acido Charge cycle for flooded batteries	I _{WaP}
Tempi massimi di ricarica (batteria scarica all'80%) Max. charge time (battery 80% discharged) (selezionabile, vedi tabella "1" - selectable, see table "1")	8/11/13 ore - hours
Curva di carica per batterie sigillate (GEL/AGM) Charge cycle for sealed batteries (GEL/AGM)	I _{UoP}
Tempi massimi di ricarica (batteria scarica all'80%) Max. charge time (battery 80% discharged)	12 ore - hours
Capacità di batteria ricaricabile Rechargeable battery capacity (vedi tabella "1" - / see table "1")	selezionabile selectable
Lunghezza cavi d'uscita / lenght output cables	2,5 mt
Sezione cavi d'uscita / section output cables	16mmq / 16sqmm
Connettore collegamento batteria / battery connector	non compreso / not included
Connettori disponibili su richiesta battery connector available on request	Vedi "ACCESSORI" see "ACCESSORIES"
Minima tensione di batteria per consentire la ricarica Min. battery voltage to let the charge start	1V per el./cel (24V)

APPLICAZIONI A BORDO / ON-BOARD APPLICATIONS

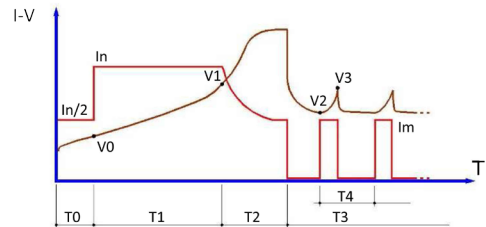
Contatto ausiliario N.C.di blocco presenza rete N.C. mains presence auxiliary contact	4,0 Amp
Contatto ausiliario N.C.di blocco batteria scarica N.C. auxiliary contact for low battery	4,0 Amp

CICLO DI CARICA GEL PER BATTERIE GEL - IU + Mantenimento
GEL CHARGE CYCLE FOR GEL BATTERIES - IU + Holding phase
(RACCOMANDATO PER APPLICAZIONI STAND BY - RECOMMENDED FOR STAND-BY APPLICATIONS)



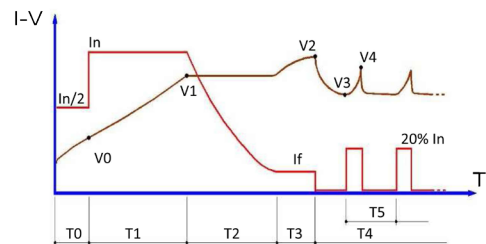
In = CAPACITÀ PROGRAMMATA / 10
In = PROGRAMMED CAPACITY / 10
V1 = VALORE PROGRAMMATO
V1 = PROGRAMMED VALUE
V0 = 1.90 V/cel
V2 = 2.10 V/cel
V3 = 2.30 V/cel
T0 = MAX. 1 hrs
T1 = MAX. 12 hrs
T2 = T1 (MIN. 2 hrs - MAX. 5 hrs)
T3 = ILLIMITATO - UNLIMITED
T4 = MAX. 6 hrs

CICLI DI CARICA Pb8h, Pb11h, Pb13h PER BATTERIE AL PIOMBO ACIDO LIBERO
I_{Wa} + Mantenimento
Pb8h, Pb11h and Pb13h CHARGE CYCLE FOR LEAD-ACID BETTERIES
I_{Wa} + Holding phase



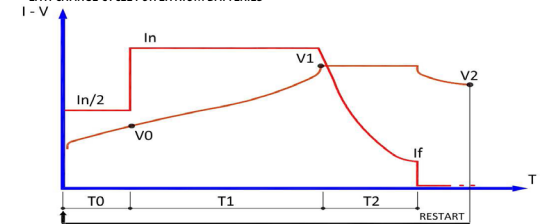
In Pb8h = CAPACITÀ PROGRAMMATA / 6
In Pb11h = CAPACITÀ PROGRAMMATA / 10
In Pb13h = CAPACITÀ PROGRAMMATA / 12
In Pb8h = PROGRAMMED CAPACITY / 6
In Pb11h = PROGRAMMED CAPACITY / 10
In Pb13h = PROGRAMMED CAPACITY / 12
V1 = VALORE PROGRAMMATO
V1 = PROGRAMMED VALUE
V0 = 1.90 V/cel
V2 = 2.10 V/cel
V3 = 2.30 V/cel
Im (Pb11h / Pb13h) = 50% In
Im (Pb8h) = 25% In
T0 = MAX. 1 hrs
T1 (Pb11h / Pb13h) = MAX. 13 hrs
T1 (Pb8h) = MAX. 8 hrs
T2 (Pb11h / Pb13h) = 0.6 T1 (MIN. 1 hrs - MAX. 3,5 hrs)
T2 (Pb8h) = 1.2 T1 (MIN. 1 hrs - MAX. 3,5 hrs)
T3 = ILLIMITATO - UNLIMITED
T4 = MAX. 6 hrs

CICLI DI CARICA IUa PER BATTERIE SIGILLATE GEL/AGM - IUa + Mantenimento
IUa CHARGE CYCLE FOR SEALED GEL/AGM BATTERIES - IU + Holding phase



In = VALORE PROGRAMMATO (I Carica)
In = PROGRAMMED VALUE (I Charge)
V0 = 1.90 V/cel
V1 = VALORE PROGRAMMATO (Soglia V)
V1 = PROGRAMMED VALUE (Trs V)
V2 = VALORE PROGRAMMATO (Blocco V)
V2 = PROGRAMMED VALUE (Block V)
V3 = 2.10 V/cel
V4 = 2.30 V/cel
If = VALORE PROGRAMMATO (I finale)
If = PROGRAMMED VALUE (I final)
T0 = MAX. 12 hrs
T1 = MAX. 12 hrs
T2 = T1 + 6 hrs oppure I = I finale
T2 = T1 + 6 hrs or I = I final
T3 = MAX. 4 hrs oppure Vbat = Blocco V
T3 = MAX. 4 hrs or Vbat = Block V
T4 = ILLIMITATO - UNLIMITED
T5 = MAX. 6 hrs

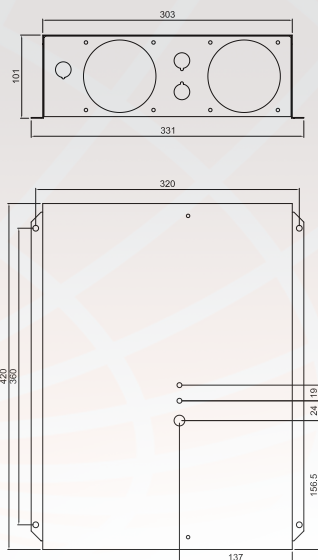
CICLI DI CARICA LITH PER BATTERIE AL LITIO
LITH CHARGE CYCLE FOR LITHIUM BATTERIES



In = VALORE PROGRAMMATO (I Carica)
In = PROGRAMMED VALUE (I Charge)
If = VALORE PROGRAMMATO (I Finale)
If = PROGRAMMED VALUE (I Final)
V1 = VALORE PROGRAMMATO (Soglia V)
V1 = PROGRAMMED VALUE (Trs V)
T0 = 1 hrs MAX
T1 = 12 hrs MAX
T2 = 6 hrs MAX

Vbatt.	12V	24V	36V	48V	72V	80V
V0	11.4V	22.8V	34.2V	45.6V	68.4V	76V
V2	12.8V	25.6V	38.4V	51.2V	76.7V	85.2V

ATTENZIONE! L'utilizzo del ciclo Lith è possibile solo se autorizzato dal produttore. Mori Raddrizzatori declina ogni responsabilità per eventuali danni o malfunzionamenti su applicazioni non autorizzate.



ZHF4855PFC

PROTEZIONI / PROTECTIONS

Fusibile di rete (non sostituibile) contro guasti interni

Main fuse (not replaceable) against internal breakings

L'inversione di polarità non produce danni / polarity inversion doesn't damage the charger

Sovracorrente in uscita limitata elettronicamente / electronically limited output overcurrent

Il cortocircuito sui cavi d'uscita (quando la batteria NON è collegata), non produce danni

No damages in case of short circuit on output cable (when the battery is NOT connected)

Protezione elettronica contro il surriscaldamento

Electronic protection against overtemperature

DIMENSIONI, PESI, IMBALLAGGIO / DIMENSIONS, WEIGHTS, PACKAGING

Materiale contenitore / case material	acciaio - steel
Spessore / thickness	1,0 mm
Tipo verniciatura / painting	polveri epossidiche / epoxy resins
Dimensioni contenitore / cabinet sizes	420 x 303 x h100 mm
Dimensioni imballaggio / packaging sizes	600 x 395 x h125 mm
Grado di protezione / protection degree	IP20
Peso apparecchio, senza cavi / Device weight, without cables	7,20 Kg
Peso apparecchio, imballato / Device weight, packaged	9,30 Kg
Quantità per pallet / pallet quantity	20
Dimensioni pallet / pallet size	800 x 1200

TABELLA "1" / TABLE "1"

I valori "Iac" sono rilevati alla tensione nominale di 230V - "Iac" values measured at 230V nominal mains voltage

13 hours max - piombo acido 13 ore max - lead acid			11 hours max - piombo acido 11 ore max - lead acid			8 hours max - piombo acido 8 ore max - lead acid			12 hours max - GEL/AGM 12 ore max - GEL/AGM		
Ah/C5	Idc	Iac	Ah/C5	Idc	Iac	Ah/C5	Idc	Iac	Ah/C5	Idc	Iac
180	15	4,37	180	18	5,24	180	30	8,74	180	18	5,24
200	16,6	4,83	200	20	5,83	200	33,3	9,70	200	20	5,83
240	20	5,83	240	24	6,99	240	40	11,66	240	24	6,99
270	22,5	6,55	270	27	7,87	270	45	13,11	270	27	7,87
300	25,0	7,28	300	30	8,74	300	50	14,57	300	30	8,74
330	27,5	8,01	330	33	9,62	330	55	16	330	33	9,62
360	30,0	8,74	360	36	10,49				360	36	10,49
420	35,0	10,20	420	42	12,24				420	42	12,24
480	40,0	11,66	480	48	13,9				480	48	13,9
540	45,0	13,11	540	54	16				540	54	16
600	50,0	14,57									
660	55,0	16									

I tempi massimi di ricarica indicati nella tabella sono conteggiati con batteria scarica all'80%. Tempi di ricarica, tipologia batteria e capacità sono programmabili mediante il programmatore MP TOP II.

Max. charge times showed in the table consider 80% discharged batteries. Charge time, battery type and capacity are programmable by means of MP TOP II.

ACCESSORI / ACCESSORIES

Pannello di controllo, remoto, necessario quando il caricabatterie montato a bordo, non è visibile. Il cavo di collegamento al caricabatterie è lungo 2mt.

Remote display, necessary in case of on-board installation, out of sight. The cable connection to the charger is 2mt long.

codice/code VIS-LED

Connettori di collegamento alla batteria / battery connectors



SBE160 SB175 SB50
COLORI STANDARD DISPONIBILI / STANDARD COLOURS AVAILABLE

SBE160

SB175

SB50

MANIGLIA/HANDLE "SBE"

DIN80

MANIGLIA/HANDLE
DIN80

DIN160

MANIGLIA/HANDLE
DIN160

MADE IN ITALY by:



MORE RADDRIZZATORI
www.moriraddrizzatori.it



Il produttore si riserva il diritto di apportare modifiche senza preavviso.
The manufacturer keeps the right to modify the features without notice.

DIVISION OF

