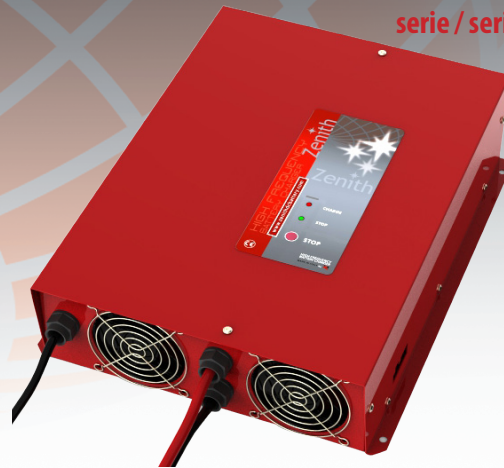


# Zenith ZHF8030PFC

versione/version:01/2018

**SCHEDA TECNICA CARICABATTERIE ALTA FREQUENZA**  
**DATA SHEET OF HIGH FREQUENCY BATTERY CHARGER**
**serie / series: ZENITH HIGH FREQUENCY**


## ALIMENTAZIONE / MAINS

Fase / phase	1
frequenza / frequency	47 - 63 Hz
Vac nominale / nominal	230V
Vac minima (potenza ridotta) / min. (lower power)	185V
Vac minima (potenza nominale) / min. (nominal power)	210V
Vac massima / max	265V
Potenza nominale / nominal power	3400W
Iac nominale / nominal (tabella "1" per dettagli / table "1" for details)	20 A
Rendimento (senza cavi) / efficiency (without cables)	> 85%
Temperatura ambiente di lavoro / Room working temperature (potenza nominale garantita fino a 40°C / nominal power guaranteed up to 40°C)	-10° C / 50° C
Cavo alimentazione / mains cable	2 mt
Spina alimentazione / mains plug	SHUKO
Spine optional / optional plugs	UK, ARGENTINE, SOUTH AFRICANE
Cos φ	1
Per alimentazione estesa 90 : 265 V chiedere al costruttore	

## USCITA / OUTPUT

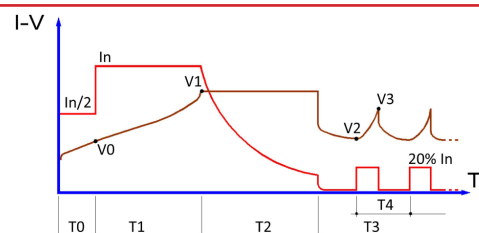
**ATTENZIONE: il collegamento alla batteria non produce scariche elettriche sulla spina**  
**ATTENTION: no sparks on the battery plug during the connection to the battery**

Vdc nominale / nominal	80V
I <sub>dc</sub> costante / constant (dipende dalla capacità di batteria programmata / it depends on the selected battery capacity)	min. 10A - max. 30A
Tipo di batteria ricaricabile / Rechargeable battery type (selezionabile, vedi tabella "1" - selectable, see table "1")	piombo acido / sigillate (GEL-AGM) flooded / sealed (GEL-AGM)
Curva di carica per batterie piombo acido Charge cycle for flooded batteries	I <sub>WaP</sub>
Tempi massimi di ricarica (batteria scarica all'80%) Max. charge time (battery 80% discharged) (selezionabile, vedi tabella "1" - selectable, see table "1")	8/11/13 ore - hours
Curva di carica per batterie sigillate (GEL/AGM) Charge cycle for sealed batteries (GEL/AGM)	I <sub>UoP</sub>
Tempi massimi di ricarica (batteria scarica all'80%) Max. charge time (battery 80% discharged)	12 ore - hours
Capacità di batteria ricaricabile Rechargeable battery capacity (vedi tabella "1" - / see table "1")	selezionabile selectable
Lunghezza cavi d'uscita / lenght output cables	2,5 mt
Sezione cavi d'uscita / section output cables	16mmq / 16sqmm
Connettore collegamento batteria / battery connector	non compreso / not included
Connettori disponibili su richiesta battery connector available on request	Vedi "ACCESSORI" see "ACCESSORIES"
Minima tensione di batteria per consentire la ricarica Min. battery voltage to let the charge start	1V per el./cel (40V)

## APPLICAZIONI A BORDO / ON-BOARD APPLICATIONS

Contatto ausiliario N.C. di blocco presenza rete N.C. mains presence auxiliary contact	4,0 Amp
Contatto ausiliario N.C. di blocco batteria scarica N.C. auxiliary contact for low battery	4,0 Amp

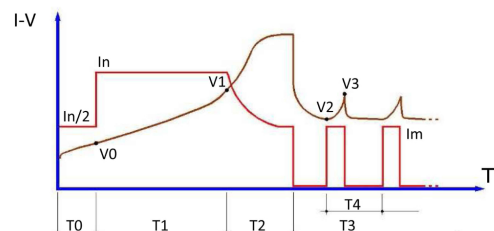
## CICLO DI CARICA GEL PER BATTERIE GEL - IU + Mantenimento

**GEL CHARGE CYCLE FOR GEL BATTERIES - IU + Holding phase**
**(RACCOMANDATO PER APPLICAZIONI STAND-BY - RECOMMENDED FOR STAND-BY APPLICATIONS)**


In = CAPACITA' PROGRAMMATA / 10  
In = PROGRAMMED CAPACITY / 10  
V1 = VALORE PROGRAMMATO  
V1 = PROGRAMMED VALUE  
V0 = 1.90 V/cel  
V2 = 2.10 V/cel  
V3 = 2.30 V/cel

T0 = MAX. 1 hrs  
T1 = MAX. 12 hrs  
T2 = T1 (MIN. 2 hrs - MAX. 5 hrs)  
T3 = ILLIMITATO - UNLIMITED  
T4 = MAX. 6 hrs

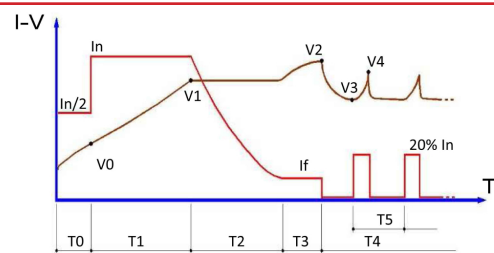
## CICLI DI CARICA Pb8h, Pb11h e Pb13h PER BATTERIE AL PIOMBO ACIDO LIBERO

**I<sub>Wa</sub> + Mantenimento**
**Pb8h, Pb11h and Pb13h CHARGE CYCLE FOR LEAD-ACID BATTERIES**
**I<sub>Wa</sub> + Holding phase**


In Pb8h = CAPACITA' PROGRAMMATA / 6  
In Pb11h = CAPACITA' PROGRAMMATA / 10  
In Pb13h = CAPACITA' PROGRAMMATA / 12  
In Pb8h = PROGRAMMED CAPACITY / 6  
In Pb11h = PROGRAMMED CAPACITY / 10  
In Pb13h = PROGRAMMED CAPACITY / 12  
V1 = VALORE PROGRAMMATO  
V1 = PROGRAMMED VALUE  
V0 = 1.90 V/cel  
V2 = 2.10 V/cel  
V3 = 2.30 V/cel

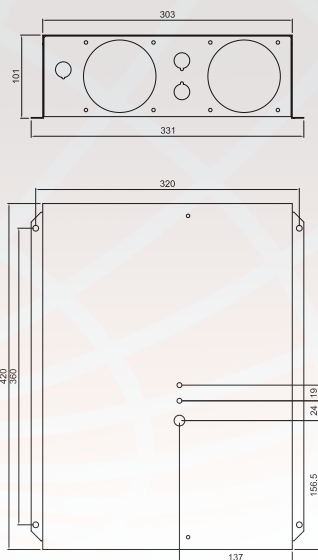
Im (Pb11h / Pb13h) = 50% In  
Im (Pb8h) = 25% In  
T0 = MAX. 1 hrs  
T1 (Pb11h / Pb13h) = MAX. 13 hrs  
T1 (Pb8h) = MAX. 8 hrs  
T2 (Pb11h / Pb13h) = 0.6 T1 (MIN. 1 hrs - MAX. 3,5 hrs)  
T2 (Pb8h) = 1.2 T1 (MIN. 1 hrs - MAX. 3,5 hrs)  
T3 = ILLIMITATO - UNLIMITED  
T4 = MAX. 6 hrs

## CICLO DI CARICA IU<sub>la</sub> PER BATTERIE SIGILLATE GEL/AGM - IU<sub>la</sub> + Mantenimento (SU RICHIESTA)

**IU<sub>la</sub> CHARGE CYCLE FOR SEALED GEL/AGM BATTERIES - IU<sub>la</sub> + Holding phase (ON DEMAND)**


In = VALORE PROGRAMMATO (I Carica)  
In = PROGRAMMED VALUE (I Charge)  
V0 = 1.90 V/cel  
V1 = VALORE PROGRAMMATO (Soglia V)  
V1 = PROGRAMMED VALUE (Trs V)  
V2 = VALORE PROGRAMMATO (Blocco V)  
V2 = PROGRAMMED VALUE (Block V)  
V3 = 2.10 V/cel  
V4 = 2.30 V/cel

If = VALORE PROGRAMMATO (I finale)  
If = PROGRAMMED VALUE (I final)  
T0 = MAX. 1 hrs  
T1 = MAX. 12 hrs  
T2 = T1 + 6 hrs oppure I = I finale  
T2 = T1 + 6 hrs or I = I final  
T3 = MAX. 4 hrs oppure Vbat = Block V  
T3 = MAX. 4 hrs or Vbat = Block V  
T4 = ILLIMITATO - UNLIMITED  
T5 = MAX. 6 hrs



# ZHF8030PFC

## PROTEZIONI / PROTECTIONS

Fusibile di rete (non sostituibile) contro guasti interni

*Main fuse (not replaceable) against internal breakings*

L'inversione di polarità non produce danni / *polarity inversion doesn't damage the charger*

Sovracorrente in uscita limitata elettronicamente / *electronically limited output overcurrent*

Il cortocircuito sui cavi d'uscita (quando la batteria NON è collegata), non produce danni

*No damages in case of short circuit on output cable (when the battery is NOT connected)*

Protezione elettronica contro il surriscaldamento

*Electronic protection against overtemperature*

## DIMENSIONI, PESI, IMBALLAGGIO / DIMENSIONS, WEIGHTS, PACKAGING

Materiale contenitore / <i>case material</i>	acciaio - <i>steel</i>
Spessore / <i>thickness</i>	1,0 mm
Tipo verniciatura / <i>painting</i>	polveri epossidiche / <i>epoxy resins</i>
Dimensioni contenitore / <i>capinet sizes</i>	420 x 303 x h100 mm
Dimensioni imballaggio / <i>packaging sizes</i>	600 x 395 x h125 mm
Grado di protezione / <i>protection degree</i>	IP20
Peso apparecchio, senza cavi / <i>Device weight, without cables</i>	7,20 Kg
Peso apparecchio, imballato / <i>Device weight, packaged</i>	9,30 Kg
Quantità per pallet / <i>pallet quantity</i>	20
Dimensioni pallet / <i>pallet size</i>	800 x 1200

## TABELLA "1" / TABLE "1"

I valori "Iac" sono rilevati alla tensione nominale di 230V - *"Iac" values measured at 230V nominal mains voltage*

13 hours max - piombo acido 13 ore max - lead acid			11 hours max - piombo acido 11 ore max - lead acid			8 hours max - piombo acido 8 ore max - lead acid			12 hours max - GEL/AGM 12 ore max - GEL/AGM		
Ah/C5	Idc	Iac	Ah/C5	Idc	Iac	Ah/C5	Idc	Iac	Ah/C5	Idc	Iac
120	10	4,34	120	12	5,21	120	20	8,69	120	12	5,21
140	11,6	5,04	140	14	6,08	140	23,3	10,13	140	14	6,08
160	13,3	5,78	160	16	6,95	160	26,6	11,56	160	16	6,95
180	15	6,52	180	18	7,82	180	30	13	180	18	7,82
200	16,6	7,21	200	20	8,69				200	20	8,69
240	20	8,69	240	24	10,43				240	24	10,43
270	22,5	9,78	270	27	11,73				270	27	11,73
300	25	10,8	300	30	13				300	30	13
330	27,5	11,9									
360	30	13									

I tempi massimi di ricarica indicati nella tabella sono conteggiati con batteria scarica all'80%. Tempi di ricarica, tipologia batteria e capacità sono programmabili mediante il programmatore **MP TOP II**.

*Max. charge times showed in the table consider 80% discharged batteries. Charge time, battery type and capacity are programmable by means of MP TOP II.*



## ACCESSORI / ACCESSORIES

Pannello di controllo, remoto, necessario quando il caricabatterie montato a bordo, non è visibile. Il cavo di collegamento al caricabatterie è lungo 2mt.

*Remote display, necessary in case of on-board installation, out of sight. The cable connection to the charger is 2mt long.*

codice/code **VIS-LED**

Connettori di collegamento alla batteria / *battery connectors*



SBE160 SB175 SB50  
COLORI STANDARD DISPONIBILI / *STANDARD COLOURS AVAILABLE*

MADE IN ITALY by:



www.moriraddrizzatori.it



Il produttore si riserva il diritto di apportare modifiche senza preavviso.  
*The manufacturer keeps the right to modify the features without notice.*

DIVISION OF



www.zenithdcbattery.com